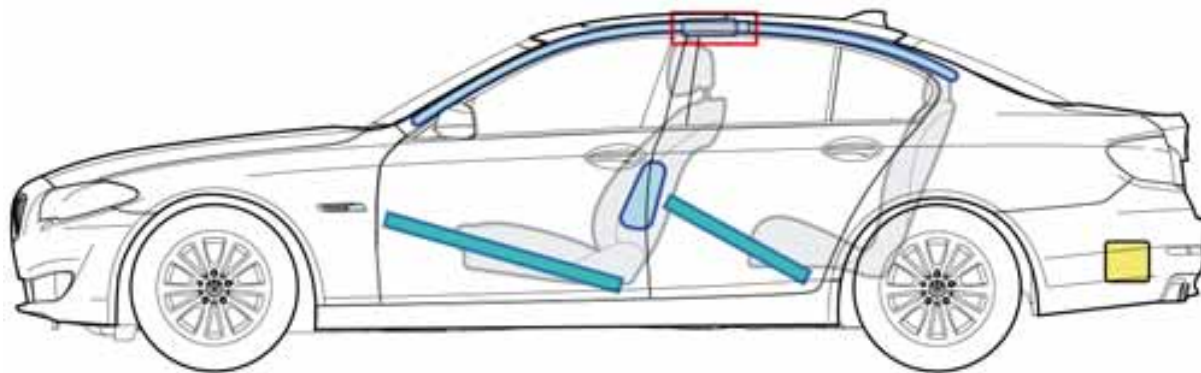
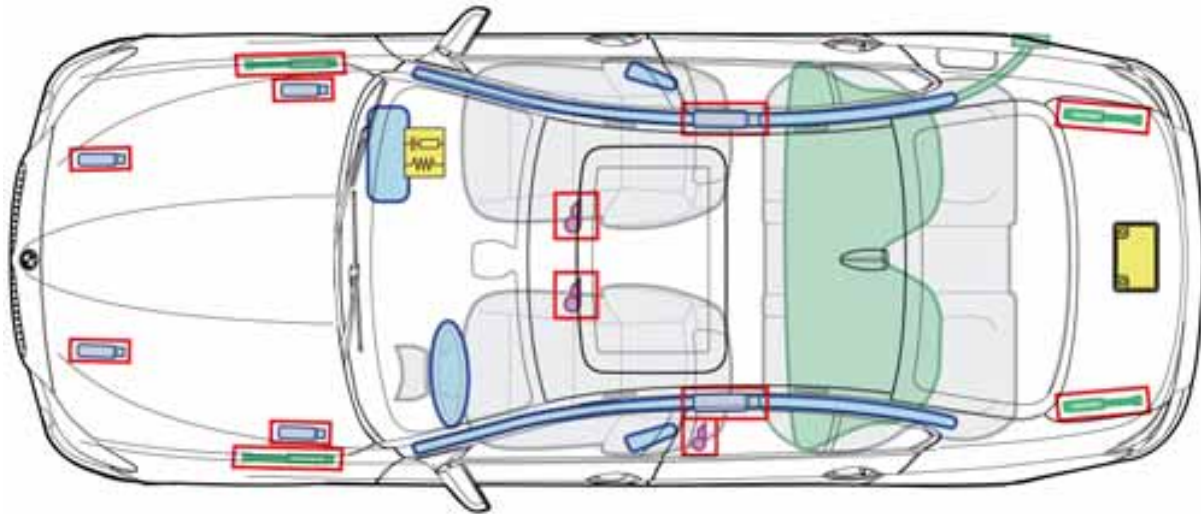




# 5er-Reihe F10

(seit 03/2010)



### Legende

	Airbag		Karosserie- verstärkung		Airbag- Steuergerät
	Gasgenerator		Gasdruckdämpfer		12 Volt-Batterie
	Gurtstraffer		Kraftstofftank		

In dieser Übersicht ist die maximale Ausstattung des Fahrzeugs dargestellt.

BMW Limousine  
5er

BMW Coupé/Compact

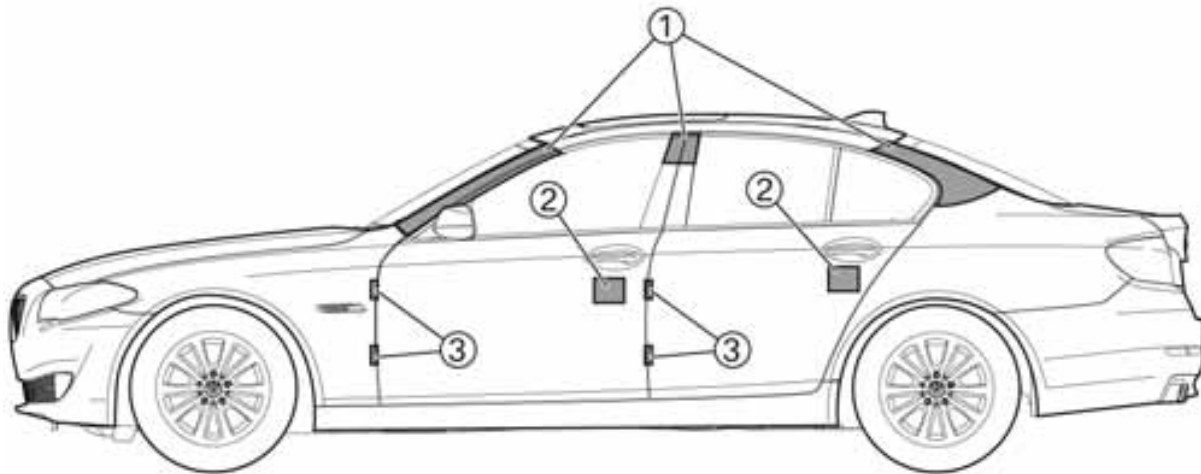
BMW Touring

BMW Cabrio

BMW SAV

## Öffnen des Fahrzeugs

Diese Hinweise gelten ausschließlich für ausgebildete Rettungskräfte. Zusätzlich sind Kenntnisse über Funktions- und Wirkungsweise der Sicherheitssysteme sowie Fahrzeugcharakteristika notwendig.



- 1 Die Flächen kennzeichnen die Bereiche, an denen das Dach abgetrennt werden kann.  
Voraussetzungen zum Aufschneiden der Karosserie sind moderne Hochleistungsscheren, ältere hydraulische Schneidgeräte können überfordert sein.  
Die Hochleistungsscheren sind von geschultem Personal fach- und sachgerecht einzusetzen.
- 2 Türschlösser
- 3 Türscharniere

## Wichtige Informationen

Die Informationen für die Einsatzkräfte sind zu beachten, siehe Rettungsleitfaden Seiten 4 - 33.